

www.anim3d.ru

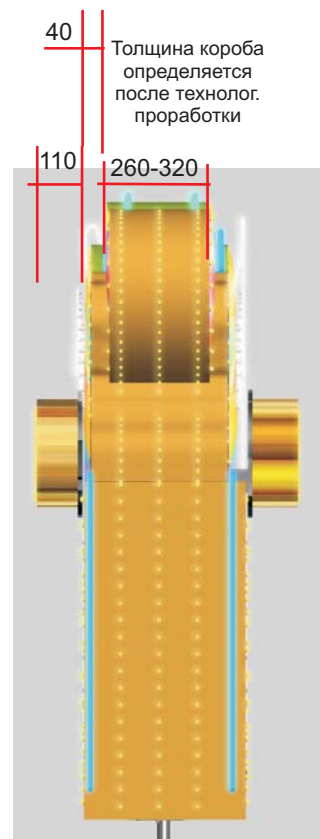
Лист 2: ОБЩИЙ ВИД



Лицевая сторона



Оборотная сторона



40

Толщина короба
определяется
после технолог.
проработки

110

260-320



1400

1400

1500



Верхний короб

Буквы

Плазма



Светодиоды желтые 5 мм ~ 175 шт.
на каждую сторону. Необходимо соблюсти
равномерность размещения диодов
по центру желтой окантовки

Каматекс. Матовый цвет. 20 мм

Пластик крашенный под золото,
лакированный для гляцевидности 100мм

Sibu Brass

Акрил, покрашенный в черный гляцевый цвет, 4 мм с фаской 45 градусов

Лист 5: Плазма и освещение.

Короб. Цвет 834/SDK Brith Yellow Mica Met
(Jaguar 94-96, Book 1)
съемная лицевая панель

Неон Blue E40/Ar. ~ 710 мм
Аналогично с другого торца

Светодиоды желтые 10 мм

Неон Blue E40/Ar. ~ 981 мм
Аналогично с другого торца

Светодиоды желтые 10 мм
3 линии по 20 диодов = 60 диодов
аналогично с другого торца плазмы

Место под динамики ~ 170 x 130 x 55



Опора: просчитать технологу,
согласовать с дизайнером

Лист 6: Верхний короб.

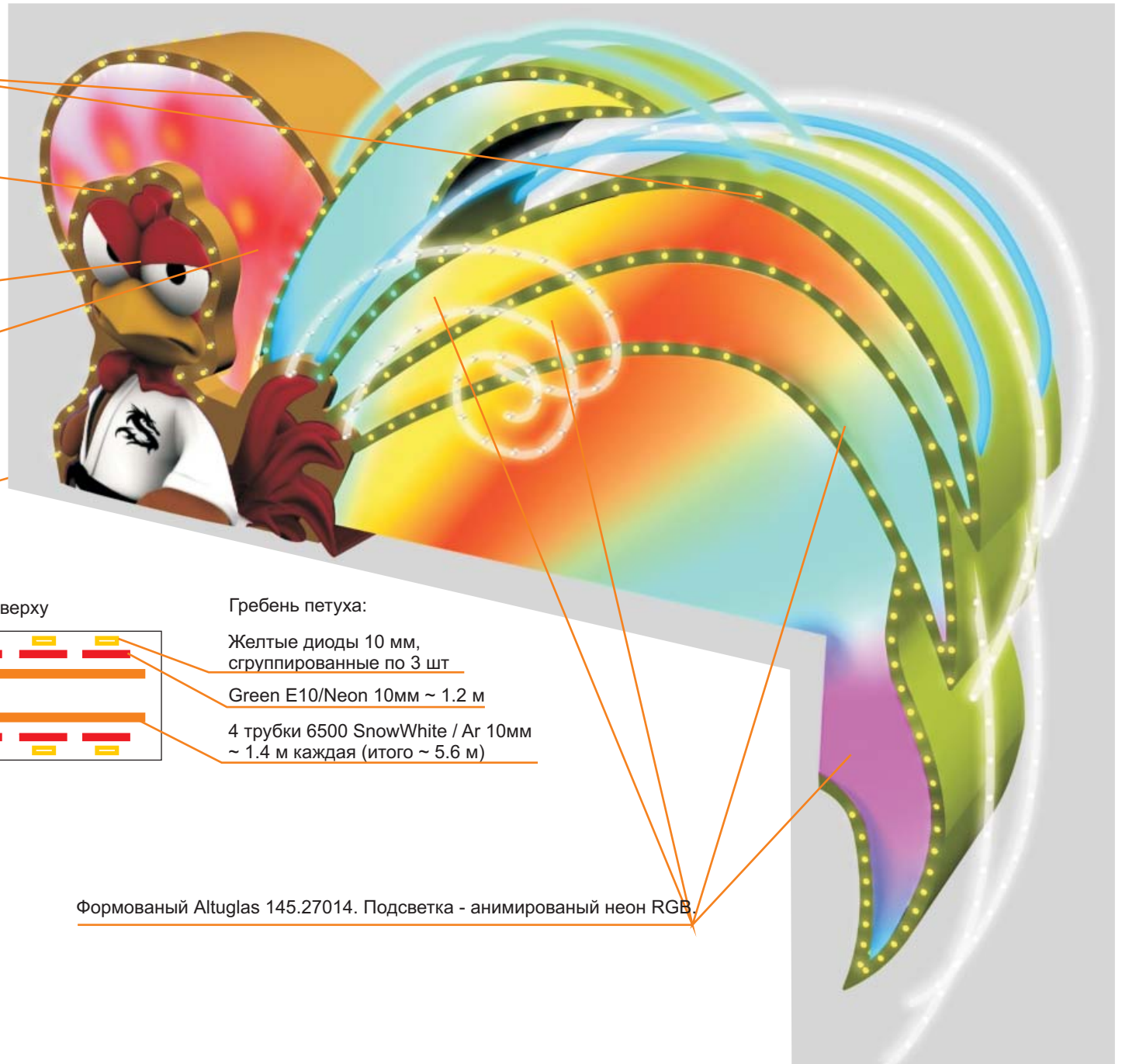
Алюминиевый короб.
Желтый: 834/SDK Brith Yellow Mica Met
(Jaguar 94-96, Book 1)

Окантовка из алюминия.
Цвет 834/SDK Brith Yellow Mica Met
(Jaguar 94-96, Book 1)

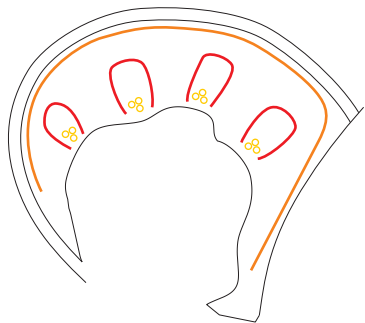
Пластик молочный с печатью
и отдельной белой подсветкой

Формованный Altuglas 145.27014.
Подсветка - пульсирующий неон.

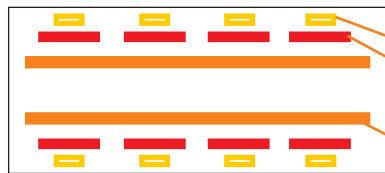
Алюминиевый короб.
Цвет: 380A Verde Fluo Metallizzato
(Fiat Group 96-97, Book 1)



Фронтальный вид



Вид сверху



Гребень петуха:

Желтые диоды 10 мм,
сгруппированные по 3 шт

Green E10/Neon 10мм ~ 1.2 м

4 трубки 6500 SnowWhite / Ar 10мм
~ 1.4 м каждая (итого ~ 5.6 м)

Формованный Altuglas 145.27014. Подсветка - анимированный неон RGB.

Лист 7: Освещение верхней части.



Неон Blue Neo II/Ar ~ 0.8 м

Неон Blue E40/Ar ~ 1 м

Клиплайт белый ~ 1,3 м

Клиплайт белый ~ 1 м

Светодиоды желтые 10 мм
3 линии по 35 диода (105 итого)

Синие светодиоды 5 мм 10 шт
По 5 диодов в начале хвоста.
(Дублируются на обратной стороне)

Желтые светодиоды 5 мм ~ 240 шт
Расположены равномерно.
(дублируются на обратной стороне)

Клиплайт белый ~ 1 м
(дублируется на обратной стороне)

Клиплайт белый ~ 1,2 м
(дублируется на обратной стороне)

Желтые светодиоды 10 мм - 20 шт
Расположены равномерно.
(дублируются на обратной стороне)

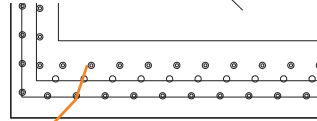
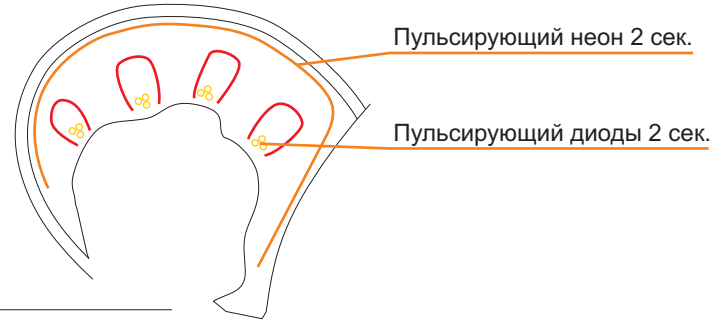
Желтые светодиоды 10 мм - 20 шт.
Расположены равномерно.
(дублируются на обратной стороне)



Лист 8: Анимация.



Фронтальный вид гребня



Диоды на плазме анимируются по схеме "бегающая тень" - 5 каналов, против часовой стрелки. Диоды в нижней части плазмы должны "бежать", чтобы угадывалась косая линия.

3 линии желтых светодиодов анимируются по схеме "бегающая тень" 5 каналов, синхронно, вверх

Все белые клиплайты анимируются по схеме "бегающий огонь" - 5 каналов, синхронно

Желтые и синие диоды, расположенные на хвосте, анимируются по схеме "бегающая тень" от начала конца к концу хвоста - 5 каналов.

Желтые светодиоды анимируются по схеме: "бегающая тень" слева направо. 5 каналов

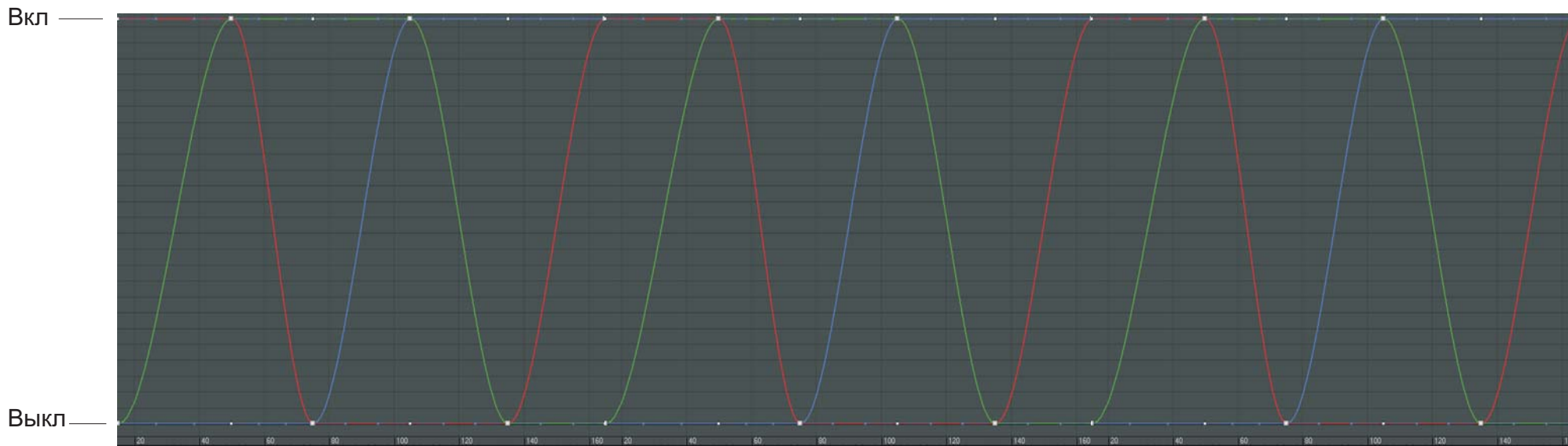
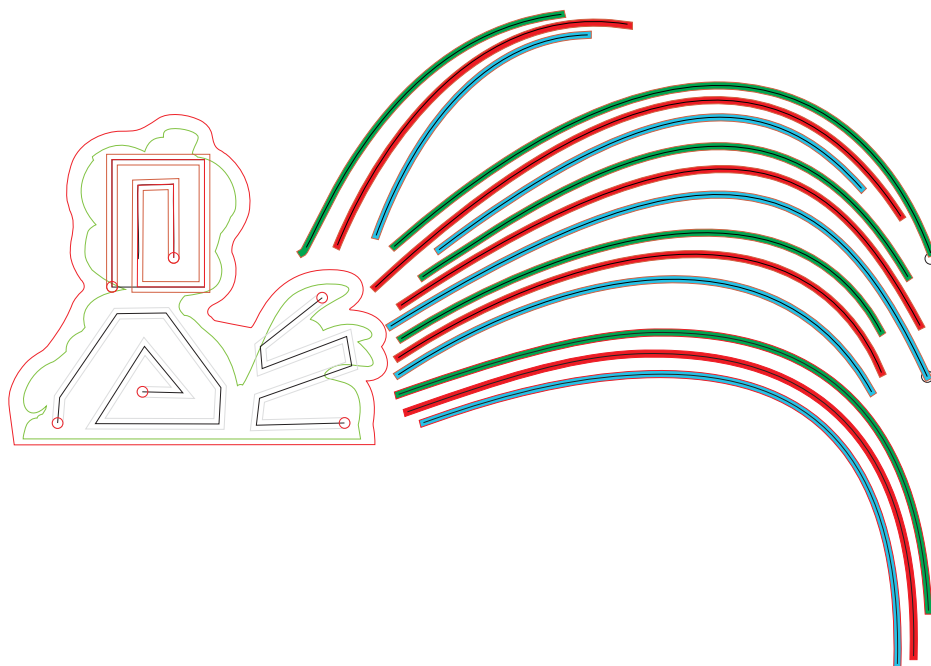
Диоды на каждой букве образуют свою группу (итого 6). Сначала зажигается первая группа, т.е. "S", через 0,5 с зажигается "A" и т.д. Когда все буквы "загорят", все буквы 3 раза мигнут с частотой 0,2 с.



www.anim3d.ru

Неон RGB

Анимация каждой группы
случайным образом сдвинута по фазе



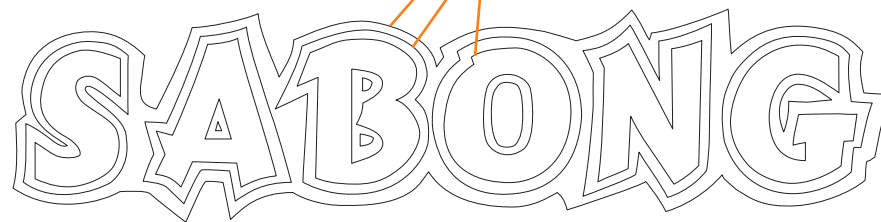
2 секунды
(предусмотреть возможность регулировки)

М 1:10

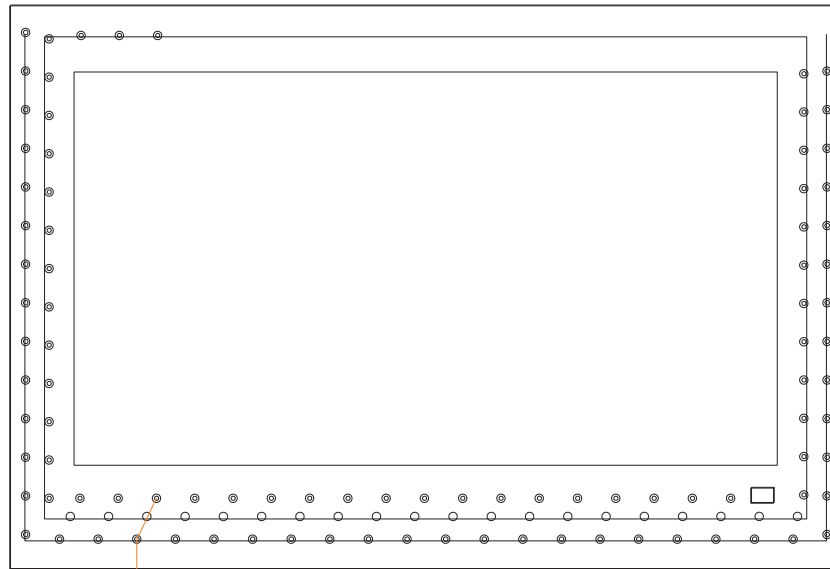
Подложка

Контур букв

Пластиковая накладка с фаской



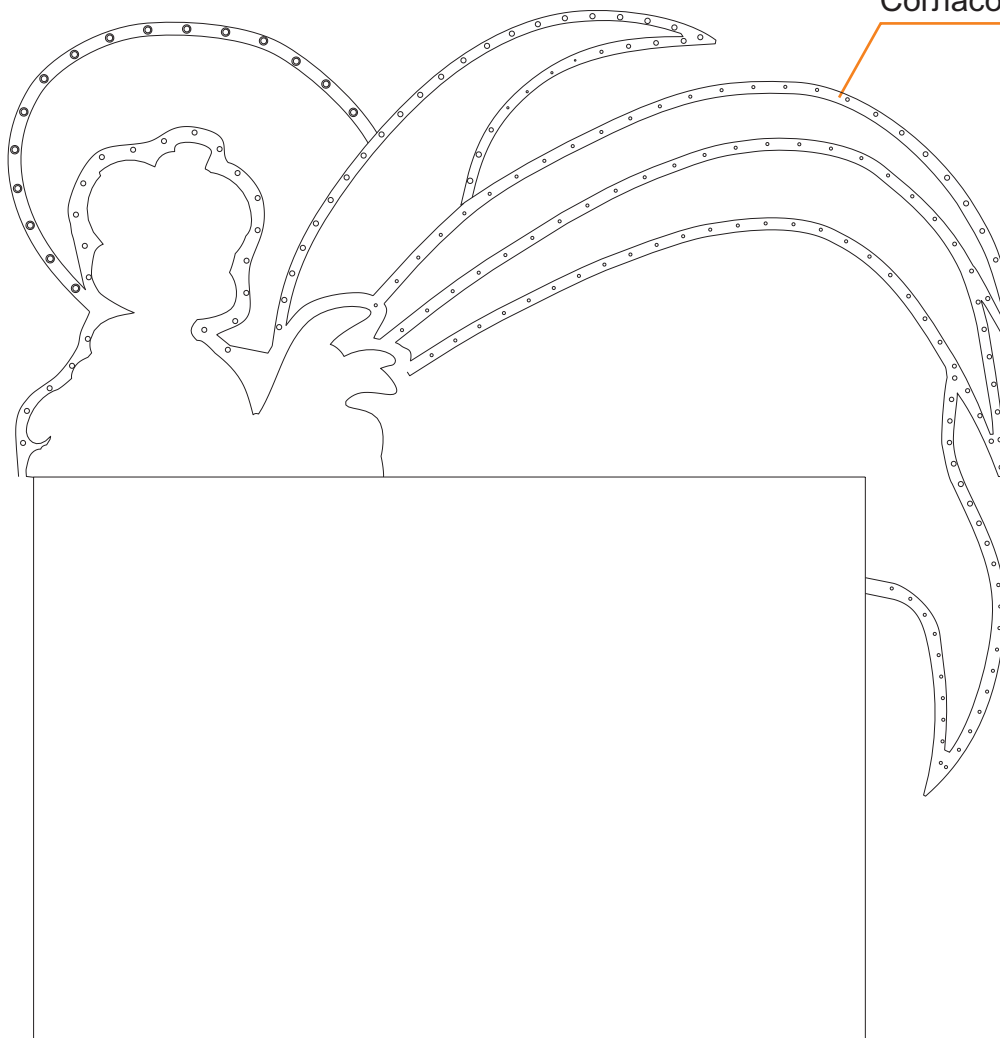
М 1:10



Светодиоды в нижней части необходимо разместить, чтобы угадывалась косая линия на всем протяжении нижней части

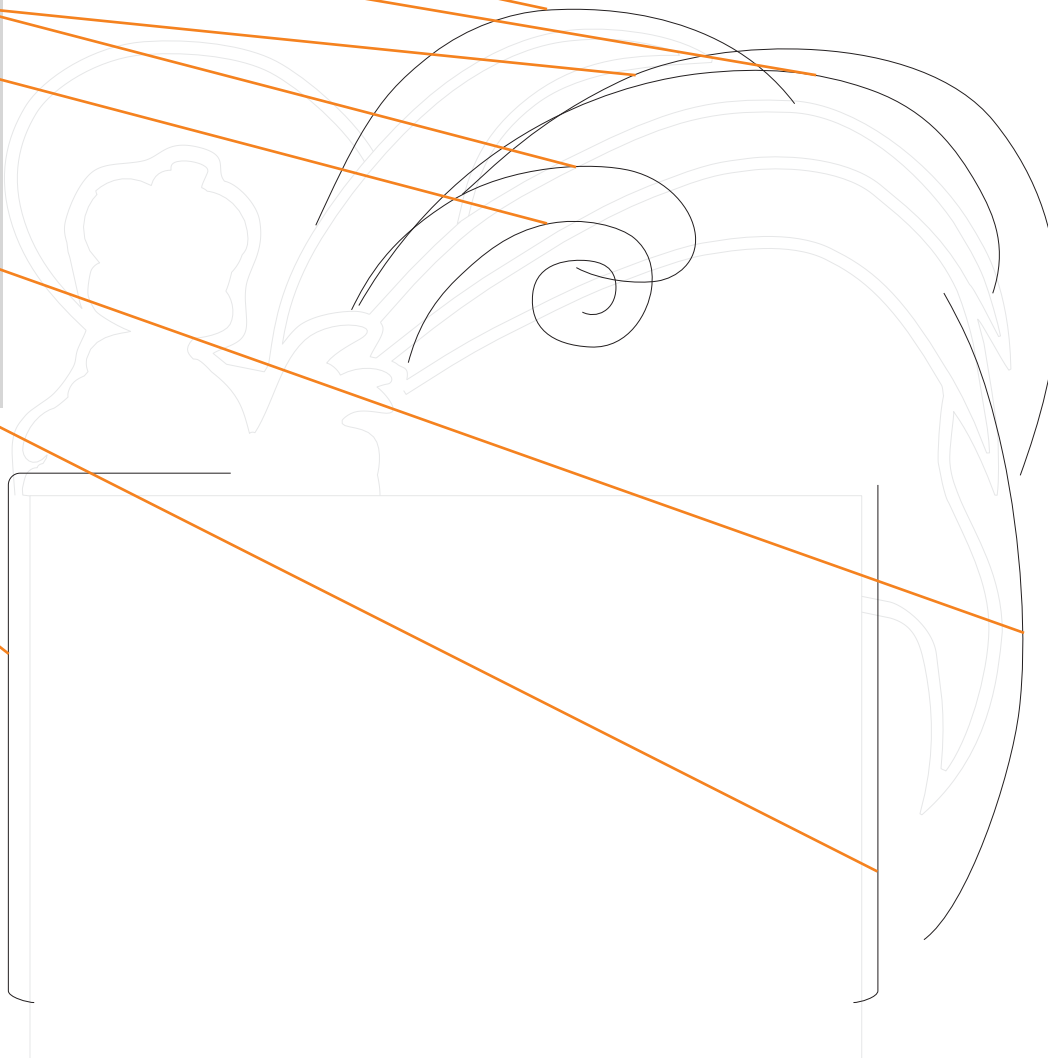
М 1:1

Ширина окантовки 20 мм
Необходимо соблюсти постоянную ширину окантовки
Согласовать с дизайнером.



Тупой угол 4 мм

M 1:10



Неон и клиплайт по, показанный в векторе, дублируется на обратной стороне